



Major electronic



Intertek



Intertek



MAZZER LUIGI s.r.l.

via Moglianese, 113
30030 - Gardigiano di Scorzè (VE)
- ITALY -

Tel. +39 041 58 30 200 r.a.
Fax +39 041 58 30 060

www.mazzer.com
mazzer@mazzer.com



ISO 9001:2008
n. 9130.MAZ6



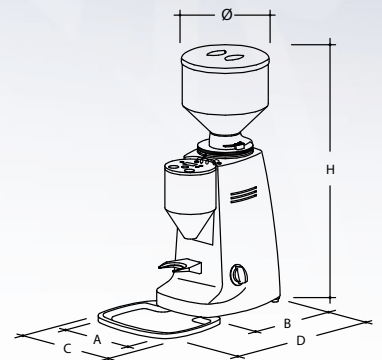
Macinadosatore a macine piane
Grinder-doser with flat grinding blades
Moulin doseur avec meules planes
Dosiermühle mit flachen Mahlscheiben

Regolazione di macinatura micrometrica continua
Stepless micrometrical grinding adjustment
Régulation de mouture micrométrique continue
Stufenlose mikrometrische Mahlregelung
Macinatura istantanea - Grinding on demand
Mouture instantanée - Augenblickliches Mahlen

Regolazione elettronica della dose - Electronic dose adjustment
Réglage électronique de la dose - Elektronische Einstellung der Dosis

Ventilazione elettronica - Ventilation with electronic control
Ventilation électronique - Elektronisch-kontrollierte Luftung

Potenza - Power - Puissance - Leistung	Watt	650
Giri macine - Grinding blade speed	giri/min	1400 (50 Hz)
Tours meules - Mahlscheibenumdrehungen	rpm	1600 (60 Hz)
Macine - Grinding blades - Meules - Mahlscheiben	mm (in)	Ø 83 Ø (3 1/4")
Capacità contenitore in grani	Kg	1,8
Coffe-bean container capacity	(lbs)	(4)
Contenance de la trémie	Kg	20
Kapazität des Bohnenbehälters	(lbs)	(44)



	mm	inches
A	212	8 1/4
B	292	11 1/2
C	240	9 1/2
D	455	18
H	635	25
Ø	212	8 1/4

* Il costruttore si riserva la facoltà di apportare quelle modifiche tecniche che si rendessero necessarie senza preavviso. * The manufacturer reserves the right to change specifications without notice. * Le constructeur se réserve le droit d'effectuer des modifications sans aucun préavis. * Der Hersteller vorbehalten sich den technischen Daten warnunglos zu ändern. * El constructor se reserva el derecho de efectuar sin previo aviso las modificaciones que considere oportunas en interés de mejoras técnicas en sus fabricados. * O construtor reserva-se o direito de modificar sem aviso previo as máquinas tratadas neste manual.